

REF: TRAD70ESQ

Horno de Leña Tradicional de Ladrillo Esquinado 70cm de construcción artesanal

Acabados disponibles

Monocapa sin pintar	Trencadís	Boca esmaltada
Pintura corcho proyectado	Piedra natural	Gresite
Plaqueta Rústica	Otros a petición del cliente	

Opciones de Fabricación

Puerta de Fundición con Cristal	Kit de Luz para horno
Cúpula con ladrillo alta alúmina	Agujero preparado para la instalación de quemador de gas



Datos Generales

	TRAD70ESQ	TRAD80ESQ	TRAD90ESQ	TRAD100ESQ
Díámetro interior	70 cm Ø	80 cm Ø	90 cm Ø	100 cm Ø
Medida exterior	110x110 cm	120x120 cm	130x130 cm	140x140 cm
Altura bóveda interior	34,50 cm	38,50 cm	38,50 cm	46,00 cm
Altura exterior horno(1)	84 cm(*)	84 cm(*)	84 cm(*)	92 cm(*)
Pirómetro (0-500°)	400mm	400mm	400mm	500mm
Nº de Comensales	6-8	10-12	16-18	18-22
Peso (*)	560 kg	675 kg	750 kg	900 kg

Características Técnicas

Grosor base de hormigón	6 cm [*]
Argollas colocación	4
Embocadura horno	Ladrillo refractario rústico
Base horno	Ladrillo refrac. 22x11x5 cm
Cúpula horno	Ladrillo refrac. 10x7x5 cm
Grosor cúpula horno	5 cm
Chimenea horno	Plaqueta refrac. 22x5x5 cm
Armadura	B5005 Ø 12 Y Ø6
Malla de reparto	15 x 15 x 4 cm
Hormigón	HP - 40/L12/I

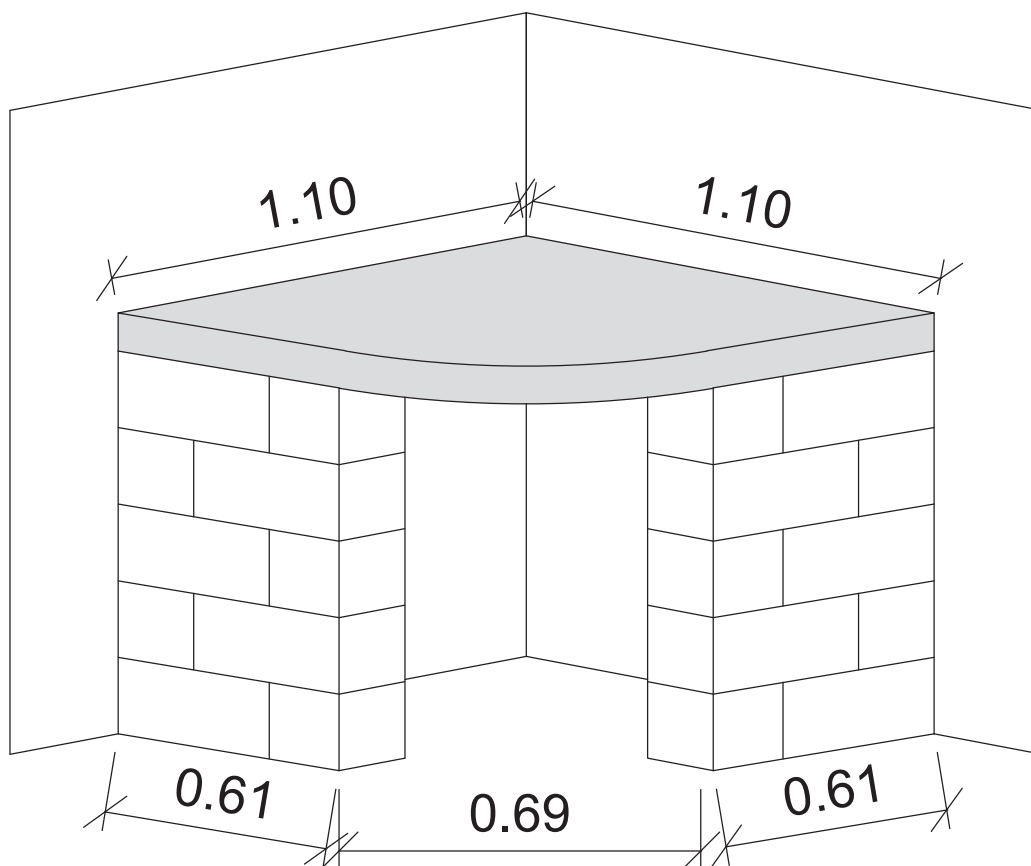
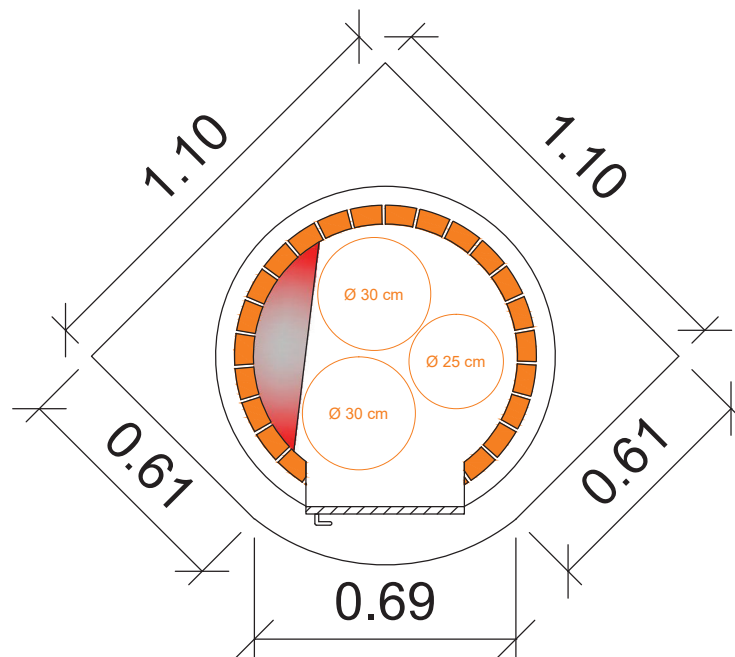
Elementos y materiales

Material Puerta	Fundición
Medidas de paso puerta	43,5x30 cm
Medidas marco puerta	52x39cm
Grosor hoja puerta	1 cm
Sistema Antihumo Patentado	Incorporado
Chimenea Humos	Hormigón refrac. Caolín
Corte de tiro	150 mm Ø inox con regulador de tiro
Aislamiento	Materiales térmicos cerámicos

(*) Fabricación artesanal. Las medidas pueden variar mínimamente.

(1) Desde la base a la salida de humos.





 LINEA DE FUEGO

Horno de leña de 70 cm interior esquinado

 **hornosdeleña.com**

Teléfono Contacto: +34 962 96 66 64
 HORNOSDELENA.COM / ARTYNAV, S.L.
 Polígono Industrial Real C/Mestre Gea, 32
 46727 - Real de Gandía
 Valencia - España +34 662 380 039
 +34 672 193 877
 info@hornosdelena.com

