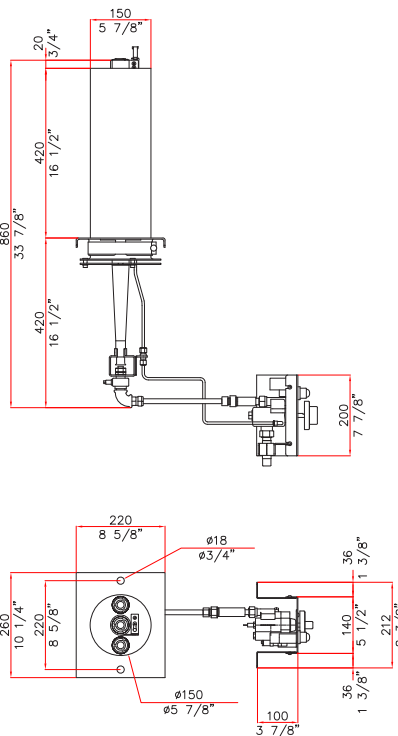
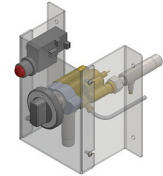
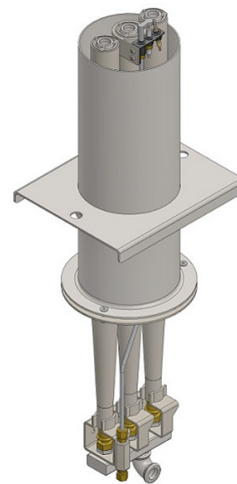
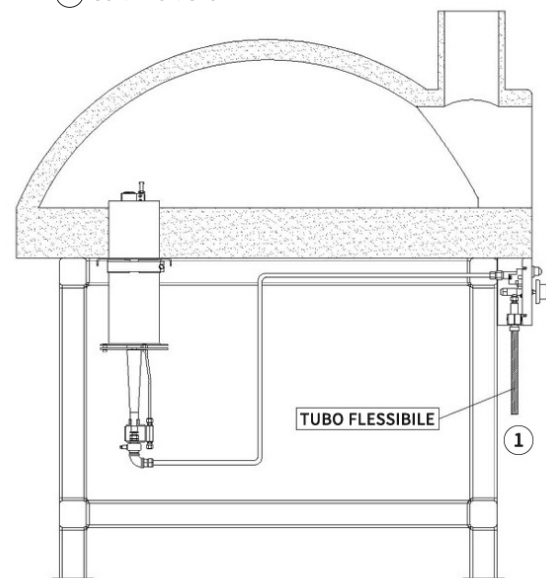


VERSION VERTICAL

- ESPECIFICO USO DOMESTICO
- DESVIO DE LLAMA ALTA EFICIENCIA
- SISTEMA AFS VARIOS GROSORES BASE
- GRUPO DE VALVULAS PROFESIONAL



1 CONEXION GAS



QUEMADOR SERIE M3 V (VERSION VERTICAL)

MODELO M3 V	METANO	GPL	GPL - BOMBONA
Potencia termica Min-Max • Kw	13,5 - 34,0	15,5 - 34,0	USO BOMBONA DE GAS ≥ 2x15 Kg
Potencia termica Min-Max • BTU	46.063 - 116.012	52.888 - 116.012	
Presion de entrada • mbar	20,0	30,0	
Presion de entrada • W.C.	8,02	12,04	
Conexion gas	1/2"	1/2"	
Consumo Min-Max .m³/h	1,43 - 3,59		
Consumo Min-Max .Kg/h		1,22 - 2,68	
Peso neto	17 Kg	17 Kg	

