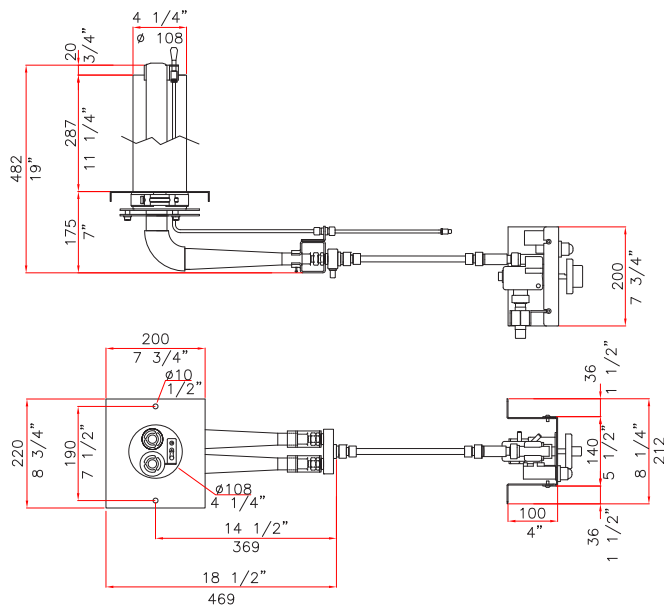
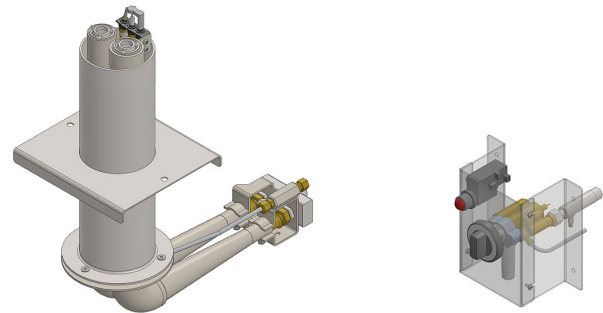
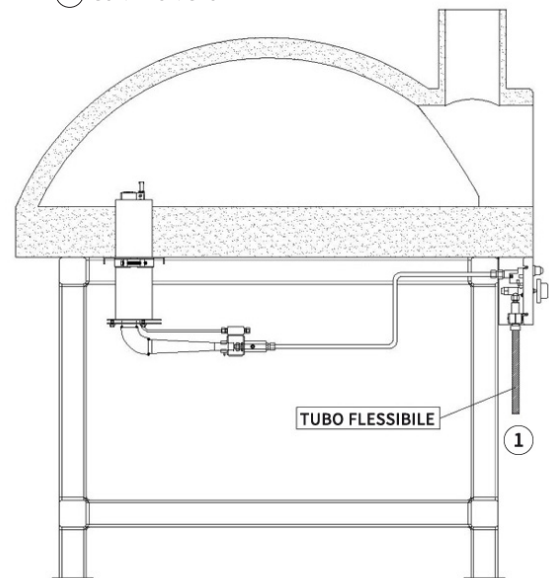


VERSIÓN HORIZONTAL

- ESPECÍFICO USO PROFESIONAL
- DESVIADOR LLAMA DE ALTA EFICIENCIA
- SISTEMA AFS VARIOS GROSORES BASE
- GRUPO DE VÁLVULAS PROFESIONAL



1 CONEXIÓN GAS



QUEMADOR M2 H (VERSIÓN HORIZONTAL)

MODELO M2 H	METANO	GPL	GPL - BOMBOLA
Potencia térmica Mín-Máx. Kw	9,5 - 22,0	10,5 - 22,0	USO BOMBONA ≥ 2x15 Kg
Potencia térmica Mín-Máx. BTU	32.415 - 75.067	35.827 - 75.067	
Presión de entrada • mbar	20,0	30,0	
Presión de entrada • W.C.	8,02	12,04	
Conexión gas	1/2"	1/2"	
Consumo Mín-Máx • m³/h	1,0 - 2,38		
Consumo Mín-Máx • Kg/h		0,83 - 1,74	
Peso neto	11 Kg	11 Kg	

