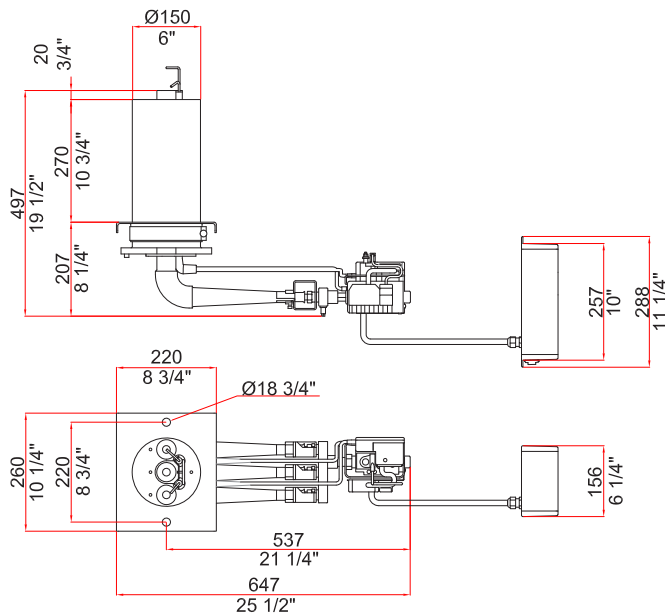
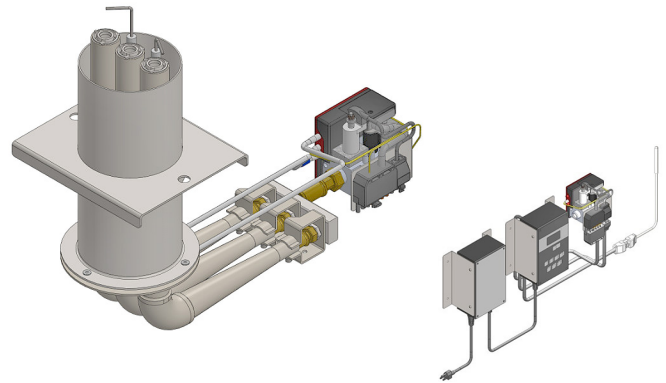
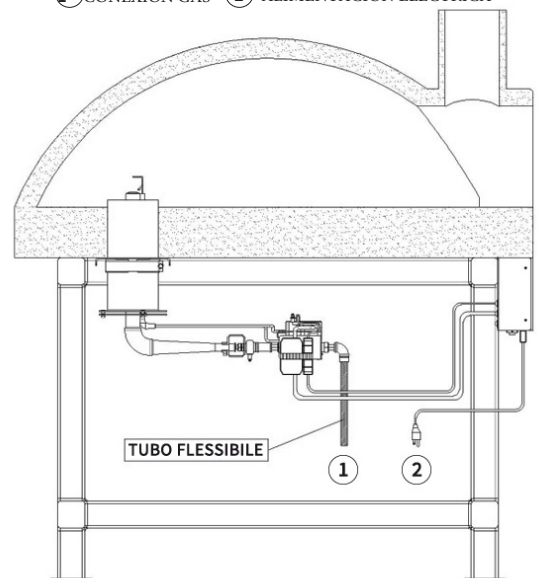


VERSIÓN HORIZONTAL

- ESPECÍFICO USO PROFESIONAL
- DESVÍO DE LLAMA ALTA EFICACIA
- SISTEMA AFS VARIOS GROSORES BASE
- GRUPO DE VÁLVULAS PROFESIONAL



1 CONEXIÓN GAS 2 ALIMENTACIÓN ELÉCTRICA



QUEMADOR SERIE E (VERSIÓN HORIZONTAL)

MODELLO E3 H	METANO	GPL	BOMBONA GPL
Potencia térmica Mín-Máx. Kw	17,5 - 34,0	6,5 - 14,0	USO CON BOMBONA GAS ≥ 2x15 Kg
Potencia térmica Mín-Máx. BTU	59.712 - 116.012	52.888 - 116.012	
Presión de entrada • mbar	20,0	30,0	
Presión de entrada • W.C.	8,02	12,04	
Conexión gas	1/2"	1/2"	
Consumo Mín-Máx • m³/h	1,85 - 3,59		
Consumo Mín-Máx • Kg/h		1,22 - 2,68	
Peso neto	17 Kg	17 Kg	

CAPACIDAD

